



## **СК11.Magneto.Breaking Capacity**

версия: 11.6.4.  
редакция: 7280  
дата печати: март, 2022

## Программный комплекс СК-11

---

"Программный комплекс СК-11" – это общее название информационно-технической платформы с изменяемым набором приложений для создания автоматизированных систем оперативно-диспетчерского, технологического и ситуационного управления объектами электроэнергетики. Состав приложений зависит от круга задач, решаемых центром управления, и может меняться в процессе эксплуатации.

Приложения работают с использованием интеграционной серверной платформы СК-11 под управлением ОС Astra Linux с использованием встроенной СУБД PostgreSQL.

В настоящем томе приведено описание приложения "Расчёт токов короткого замыкания" – программа для ЭВМ "СК11.Magneto.Breaking Capacity".

### **Авторские, имущественные права и общие положения по использованию документа**

Настоящий документ пересматривается на регулярной основе с внесением всех необходимых исправлений и дополнений в следующие выпуски.

Предприняты все меры для того, чтобы содержащаяся здесь информация была максимально актуальной и точной, тем не менее, компания Монитор Электрик не несёт ответственности за ошибки или упущения, а также за любой ущерб, причинённый в результате использования содержащейся здесь информации.

О технических неточностях или опечатках вы можете сообщить в Службу технической поддержки Монитор Электрик. Мы будем рады вашим замечаниям и предложениям.

Содержание данного документа может быть изменено без предварительного уведомления. Перед использованием убедитесь, что это актуальная версия, соответствующая версии используемой системы. Для получения актуальной версии вы можете обратиться по адресам, указанным на сайте [www.monitel.ru](http://www.monitel.ru).

Данный документ содержит информацию, которая является конфиденциальной и принадлежит Монитор Электрик. Все права защищены. Не допускается копирование, передача, распространение и иное разглашение содержания данного документа, а также, любых выдержек из него третьим лицам без письменного разрешения Монитор Электрик. Нарушители несут ответственность за ущерб в соответствии с законом.

Названия продуктов и компаний, упомянутые здесь, могут являться торговыми марками соответствующих владельцев.

Продукция, для которой разработана настоящая документация (документ) является сложным прикладным программным обеспечением, которое далее будет именоваться «Программный продукт».

Компания Монитор Электрик оставляет за собой право внесения любых изменений в настоящую документацию.

### **Гарантия**

Компания Монитор Электрик гарантирует устранение выявленных в Программном продукте дефектов.

Исправленные версии Программного продукта предоставляются в виде обновления.

Дефектом признаётся отклонение функциональности Программного продукта от соответствующего описания, приведённого в настоящей документации, препятствующее нормальной эксплуатации Программного продукта, при условии соблюдения требований к организации эксплуатации, приведённых в настоящей документации. Допускается незначительное различие фактической функциональности Программного продукта и описания, приведённого в настоящей документации, при условии, что это не влияет значимым образом на процесс эксплуатации.

### **Правила безопасной эксплуатации и ограничение ответственности**

Программный продукт функционирует в составе системы, включающей помимо самого Программного продукта компьютерное аппаратное обеспечение, системное и специальное программное обеспечение, сегменты вычислительной сети – далее совместно именуемые инфраструктурой. Современная инфраструктура, в которой функционирует Программный продукт, включает сложное аппаратное и программное обеспечение, которое может модернизироваться и обновляться независимо от Программного продукта. Поэтому для безопасной и бесперебойной эксплуатации Программного продукта перед вводом его в постоянную эксплуатацию должна быть разработана эксплуатационная документация на систему в целом. Настоящий документ предназначен для облегчения пользователю (эксплуатирующей организации) задачи разработки собственной эксплуатационной документации на систему.

Для повышения безопасности и бесперебойности эксплуатации систем на базе Программного продукта необходимо выполнять следующие основные требования по организации эксплуатации (другие требования и рекомендации могут содержаться в соответствующих разделах документа):

- Реализация и эксплуатация автоматизированных систем, в составе которых функционирует Программный продукт, должны осуществляться на основе проектной документации, при разработке которой проработаны и согласованы с эксплуатирующей организацией все вопросы совместимости и интеграции компонентов, включая Программный продукт.
- Эксплуатация Программного продукта должна проводиться в соответствии с эксплуатационной документацией эксплуатирующей организации, а также рекомендациями Службы технической поддержки Монитор Электрик.

- В эксплуатационной документации должен быть описан механизм взаимодействия специалистов эксплуатирующей организации (администраторы, пользователи) со Службой технической поддержки Монитор Электрик, включая регламент выполнения рекомендаций и подготовки ответов на запросы дополнительной информации Службы технической поддержки Монитор Электрик в ходе штатной эксплуатации и устранения нарушений в работе Программного продукта.
- Запрещено использование нештатных средств, не входящих в состав Программного продукта или не описанных в эксплуатационной документации, в том числе инструментов для внесения изменений в базы данных Программного продукта.
- Аппаратное обеспечение, системное программное обеспечение, внешнее программное обеспечение, взаимодействующее с Программным продуктом или работающее на общей с ним аппаратной платформе, а также другая ИТ-инфраструктура, обеспечивающая работу Программного продукта, должны быть совместимы с эксплуатируемой версией Программного продукта и функционировать без сбоев.
- В соответствии с эксплуатационной документацией и внутренними регламентами эксплуатирующей организации, с определённой периодичностью должны выполняться следующие профилактические мероприятия:
  - перезагрузка серверов и клиентских рабочих станций, на которых установлен Программный продукт;
  - установка критически важных обновлений системного программного обеспечения, внешнего программного обеспечения, взаимодействующего с Программным продуктом или работающего на общей с ним аппаратной платформе;
  - обновление антивирусных БД на серверах и клиентских рабочих станциях, на которых установлен Программный продукт;
  - проверка и обеспечение достаточности аппаратных ресурсов;
  - проверка журналов операционной системы и Программного продукта на наличие записей об ошибках и устранение причин их возникновения;
  - мониторинг корректной работы сетевого оборудования ЛВС, которое участвует в обмене данными между компонентами Программного продукта, а также между Программным продуктом и внешними системами.
- Регламент (периодичность, условия) выполнения профилактических мероприятий определяется эксплуатирующей организацией самостоятельно в зависимости от условий эксплуатации с учётом рекомендаций, приведённых в настоящей документации, и рекомендаций Службы технической поддержки Монитор Электрик при их наличии.
- При использовании Программного продукта для выполнения важных операций, которые могут привести к возникновению значительных убытков или связаны с рисками для жизни и здоровья людей, пользователь Программного продукта должен убедиться в том, что Программный продукт и инфраструктура функционируют в штатном режиме, без сбоев, а после завершения операции – убедиться в том, что она выполнена корректно.
- Все значимые для обеспечения безопасной эксплуатации Программного продукта регламентные операции и профилактические мероприятия, а также факты проверки готовности системы к выполнению важных операций и факты успешного выполнения важных операций должны фиксироваться в оперативном журнале эксплуатации или подтверждаться другим надёжным способом – на усмотрение эксплуатирующей организации. Эксплуатирующая организация должна предоставлять копии и выписки из оперативного журнала эксплуатации по запросу Службы технической поддержки Монитор Электрик.

Компания Монитор Электрик не несёт ответственности за упущенную экономическую выгоду, убытки или претензии третьих лиц, включая любые прямые, косвенные, случайные, специальные, типичные или вытекающие убытки (включая, но не ограничиваясь, утрату возможности использования, потерю данных или прибыли, прекращение деятельности), произошедшие при любой схеме ответственности, возникшие вследствие использования или невозможности использования Программного продукта, даже если о возможности такого ущерба было заявлено.

## 1. Расчёт токов короткого замыкания

Необходимость расчёта токов короткого замыкания возникает в процессе выбора электрооборудования в ходе выполнения проверки на электродинамическую и термическую стойкость, при проверке отключающей способности коммутационных аппаратов, при проектировании и настройке устройств релейной защиты и системной автоматики, а также в случае выполнения анализа сложных аварийных ситуаций.

В СК-11 реализован пакет функций по расчёту ТКЗ, который характеризуется следующими отличительными особенностями:

- Обеспечено использование единой информационной модели СК-11 для расчёта установившегося режима и расчёта токов короткого замыкания;
- Расчёт токов короткого замыкания осуществляется с учётом рассчитанного предшествующего режима, что может существенно повысить точность расчёта. При этом существует возможность расчёта упрощённым методом, который выполняется без предварительного расчёта режима;
- Расчёт сложных повреждений: обеспечена возможность моделирования и расчёта токов при множественных одновременных повреждениях любого рода и замыканиях между любыми точками электрической сети;
- Серийный расчёт: реализована возможность выполнения серии расчётов неодновременных повреждений в электрической сети, в результате которой формируется отчёт по токам КЗ для ряда различных мест повреждений;
- Реализован расчёт токов подпитки места короткого замыкания от потребителей электрической энергии, представленных в модели комплексной нагрузкой. Величина подпитки зависит от нагрузки потребителей в предшествующем режиме, что наиболее точно передаёт их поведение при коротком замыкании. Потребители электрической энергии описываются в соответствии с ГОСТ Р 52735-2007;
- Реализована возможность изменения режима заземления и сопротивления нейтрали обмоток трансформаторов, что автоматически учитывается в расчётной модели трансформатора;
- Обеспечено моделирование трансформаторов с использованием комплексного коэффициента трансформации с учётом групп соединения обмоток;
- Моделирование может осуществляться как для случая металлического замыкания, так и с учётом переходного сопротивления в месте повреждения;
- Реализован расчёт ёмкостных токов однофазного замыкания на землю в электрических сетях с изолированной или компенсированной нейтралью с учётом режима работы нейтрали и наличия оборудования в нейтральных цепях (дугогасящих катушек, заземляющих резисторов и др.).

Расчёт токов короткого замыкания реализован в соответствии с ГОСТ 52735-2007.

Моделирование повреждений выполняется в следующих режимах работы комплекса: в режиме расширенного интерактивного анализа в TNA, а также в темпе процесса и режиме "Исследования" в "MAG Terminal".

В режиме интерактивного анализа в TNA доступны следующие функции:

- моделирование простых повреждений (межфазных коротких замыканий, коротких замыканий на землю, замыканий на землю в сетях с изолированной либо компенсированной нейтралью);
- серийный расчёт повреждений – последовательный расчёт нескольких неодновременных однопольных повреждений в электрической сети;
- моделирование сложных повреждений – множественных одновременных повреждений произвольной конфигурации между любыми точками электрической сети.

Расчёт токов коротких замыканий в темпе процесса и в режиме исследования электрической сети в MAG Terminal осуществляется на шинах подстанций с целью выявления превышения уровня ТКЗ отключающей способности коммутационных аппаратов, термической и электродинамической стойкости электрооборудования, а также с целью контроля чувствительности устройств РЗ. В темпе процесса при изменении топологии электрической сети происходит расчёт ТКЗ. По результатам расчётов производится проверка оборудования. В случае выявления нарушений генерируется соответствующее событие, доступное оперативному персоналу в сводках событий.

На основе результатов моделирования простых повреждений, а также серийных расчётов возможно выполнение автоматических проверок оборудования на соответствие уровню ТКЗ. Реализован контроль:

- отключающей способности коммутационных аппаратов;
- электродинамической стойкости оборудования к протеканию сквозных токов КЗ;
- термической стойкости оборудования к воздействию теплового импульса тока КЗ;
- предельной температуры нагрева проводников токами КЗ.

Проверки оборудования на термическую и электродинамическую стойкость к токам КЗ реализованы в соответствии с ГОСТ 52736-2007, а проверки отключающей способности – согласно руководящим указаниям РД 153-34.0-20.527-98.

Проверка отключающей способности и термической стойкости, а также расчёт предельной температуры нагрева проводников выполняется с учётом затухания периодической составляющей тока КЗ.

Комплекс позволяет контролировать как превышение допустимого значения по определённому критерию, так и приближение к данному значению.

После расчёта воздействующих величин: отключаемого тока, ударного (сквозного) тока, интеграла Джоуля (теплового импульса), температуры нагрева проводника – эти

значения сравниваются с техническими характеристиками электрооборудования, описанными в информационной модели. В случае превышения допустимых значений фиксируется нарушение.

В режиме расширенного интерактивного анализа в TNA помимо вышеуказанных проверок оборудования по результатам моделирования простого повреждения есть возможность выполнять автоматизированную проверку чувствительности и селективности устройств релейной защиты. По результатам расчётов определяются устройства РЗ, которые оказываются чувствительны к моделируемому повреждению. После выполнения расчёта есть возможность автоматического построения карты селективности, на которой будут отображены времятоковые характеристики соответствующих защит, а также расчётные токи в местах установки устройств защиты.

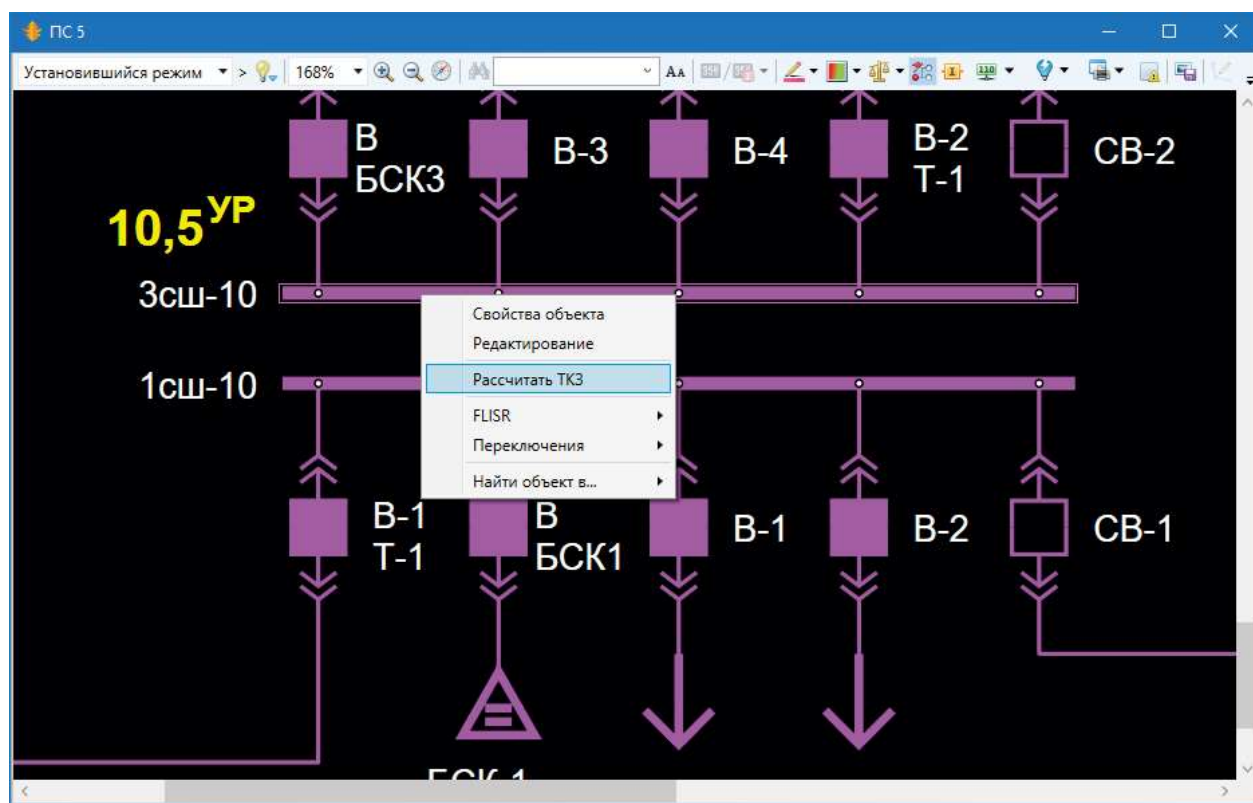
Результаты серийного расчёта ТКЗ могут использоваться для выполнения автоматической проверки чувствительности устройств релейной защиты. После расчёта ТКЗ для каждого места повреждения производится поиск устройств РЗ, которые оказались бы чувствительны к моделируемому повреждению. Если модулю для некоторого места повреждения не удаётся найти ни одного такого устройства защиты, то фиксируется нарушение по чувствительности РЗ для данного места повреждения. Выполнение данной проверки возможно как в режиме расширенного интерактивного анализа в TNA, так и в темпе процесса и режиме исследования в MAG Terminal.

## 1.1. Расчёт ТКЗ в приложении TNA


Модуль **Расчёт токов короткого замыкания** (далее – расчёт ТКЗ) предназначен для расчёта величин токов и напряжений при моделировании коротких замыканий. После расчёта существует возможность активировать проверку электрооборудования на стойкость к воздействию токов короткого замыкания и отключающей способности коммутационных аппаратов.

Моделирование короткого замыкания (далее – КЗ) осуществляется для ЛЭП или Секции шин.

Отображение в существующих индикаторах величин, рассчитанных при моделировании КЗ, реализуется выбором соответствующего профиля. При этом надстрочный знак "КЗ" указывает на источник величин – Короткое Замыкание. Модуль расчёта ТКЗ при работе со схемами или таблицами вызывается нажатием правой кнопкой мыши на нужной ЛЭП или Секции шин и выбором команды Рассчитать ТКЗ.

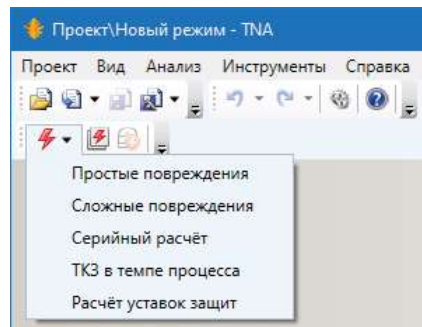


Рассчитать ТКЗ

Также расчёт ТКЗ вызывается из панели инструментов TNA. В выпадающем списке кнопки  **Расчёт коротких замыканий** выбирается вид расчёта:

- простые повреждения;
- сложные повреждения;
- серийный расчёт;
- ТКЗ в темпе процесса.





**Выбор вида расчёта ТКЗ**



Для расчёта методом наложения простых и серийных повреждений требуется предварительно выполнить расчёт УР

Для расчёта сложного повреждения или расчёта упрощённым методом простых и серийных повреждений требуется предварительно выполнить формирование топологии.

Для окна расчёта ТКЗ имеется возможность вызвать текущий раздел справочной системы нажатием клавиши F1.